

## Sinamics G110 – Uvedení do provozu



**Napájení:** 1 x 230V  
**Výstup:** 3 x 230V  
**Výkon:** 0,12 až 3 kW

**Dvě prodejní verze:**  
**ANALOG** – řízení napětím 0-10V  
**USS** – řízení přes RS485

Standardní dodávka je bez ovládacího panelu BOP, řízení ze svorkovnice.

Měnič nelze programovat. Zapojením vnějších kontaktů a potenciometru, lze regulovat 4-pólový motor.

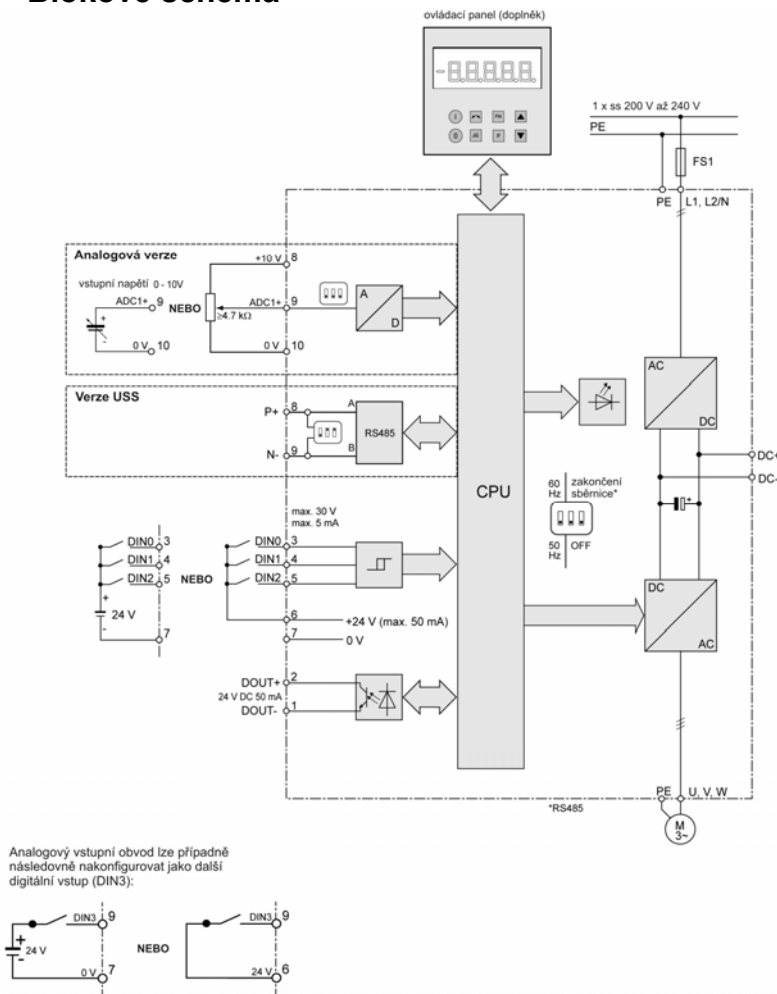
Tovární nastavení vstupů dle zapojení řídicí svorkovnice.

Lze dokoupit panel BOP: displej, nastavení vlastností, řízení měniče

Měnič lze programovat, sledovat frekvenci na displeji, zapínat a vypínat měnič.

**Pro ovládání z BOP je nutno nastavit: P700=1 a P1000=1**

### Blokové schéma



### Zapojení řídicí svorkovnice:

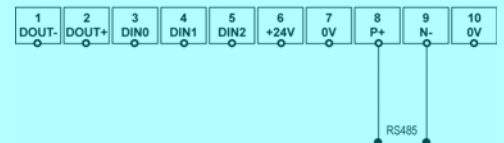
Verze – ANALOG

Označení: 6SL3211-xxxx-xxAx

DIN 0 = START / STOP  
 DIN 1 = REVERZ  
 DIN 2 = KVITACE PORUCHY  
 ADC1 = OTÁČKY

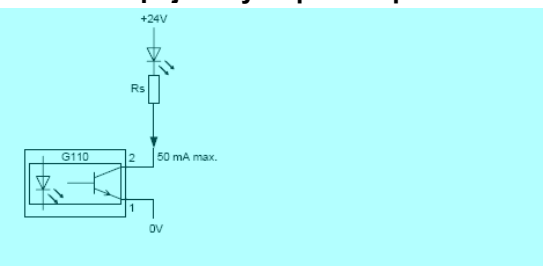


VERZE USS

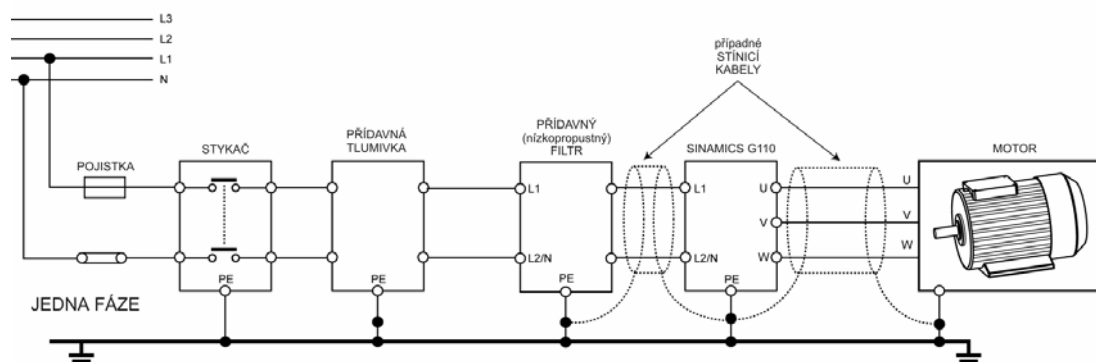


Verze – USS (sériová linka např. k PC)  
 Označení: 6SL3211-xxxx-xxBx

### Příklad zapojení výstupního optočlenu:



**Zapojení silové části měniče – maximální verze (stykač, tlumivku a filtr není potřeba osazovat)**  
**Motor s vinutím 230VD/400VY je nutno zapojit do trojúhelníka.**

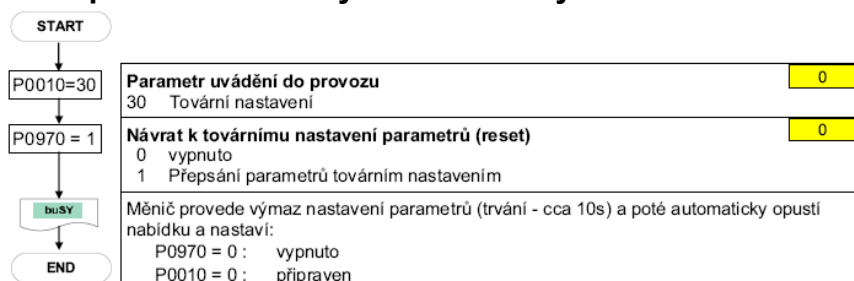




### Jak se měnič nastavuje – příklad nastavení P0003

Krok	Výsledek na displeji
1 Pro přístup k parametrům stiskněte <b>P</b>	r 0000
2 Podržte tlačítko <b>▲</b> stisknuté, dokud se nezobrazí P0003	P 0003
3 Stisknutím <b>P</b> zobrazíte hodnotu parametru	1
4 Stisknutím <b>▲</b> nebo <b>▼</b> změňte nastavení na žádanou hodnotu (například: 3)	3
5 Stisknutím <b>P</b> hodnotu potvrdíte a uložíte	P 0003
6 Přístupová práva jsou nastavena na úroveň 3, uživatel má tedy nyní přehled o parametrech úrovně 1 až 3.	

### Postup nastavení na výchozí hodnoty:



### Rychlé uvedení do provozu

- P0010 = 1 – Spustit nastavení
- P0100 = 0 – 50Hz/kW
- P0304 = napětí motoru
- P0305 = proud motoru
- P0307 = výkon motoru
- P0310 = kmitočet motoru (50Hz obvykle)
- P0311 = otáčky motoru
- P0700 = Povel START/STOP
  - 1 – BOP
  - 2 – Svorkovnice
  - 3 – Rozhraní USS
- P1000 = Zdroj nastavení otáček
  - 1 – BOP
  - 2 – Analogový vstup
  - 3 – Pevné kmitočty
  - 3 – Rozhraní USS
- P1080 = minimální kmitočet regulace
- P1082 = maximální kmitočet regulace
- P1120 = doba zrychlování motoru
- P1121 = doba zpomalování motoru
- P3900 = ukončení nastavení
  - 0 – bez výpočtu
  - 1 – s výpočtem + nastavení ostatních parametrů na počáteční stav (doporučeno)
  - 2 – výpočtem + nastavením I/O na počáteční stav
  - 3 – s výpočtem

### Varovná a poruchová hlášení

#### Bez panelu BOP - LED dioda

LED	Význam	Umístění
LED nesvítí	Měnič je vypnutý / Bez proudu	
1000 ms svítí/1000 ms nesvítí	Měnič je zapnutý / Připraven	
LED stálé světlo	Měnič v chodu	
500 ms svítí/ 200 ms nesvítí	Obecné varovné hlášení	
100 ms svítí / 100 ms nesvítí	Porucha	

#### Na panelu BOP

Porucha	Význam
F0001	Překročení proudu
F0002	Přepětí
F0003	Podpětí
F0004	Překročena dovolená teplota měniče
F0005	Překročení zatížení měniče I <sup>2</sup> t
F0011	Překročení zatížení motoru I <sup>2</sup> t
F0051	Chyba paměti EEPROM
F0052	Chyba zásobníku paměti
F0060	Chyba časování
F0072	Chyba komunikace USS
F0085	Externí chyba

Výstraha	Význam
A0501	Proudové omezení
A0502	Překročení napětí meziobvodu
A0503	Podpětí
A0505	Překročení zatížení měniče I <sup>2</sup> t
A0511	Překročení zatížení motoru I <sup>2</sup> t
A0910	Regulátor napětí je zablokován
A0911	Regulátor napětí je aktivní
A0920	Parametry regulátoru napětí jsou nesprávně nastaveny
A0923	Požadavek na krokování vlevo a vpravo současně

### Panel BOP:



Popis tlačítek:

I = START  
0 = STOP



= reverzace

Jog = tipování

P = vstup do parametrů / vlož

Fn = kvitace poruchy



= přidej otáčky



= uber otáčky

### Dokumentace:

Podrobnější informace naleznete na našem webu

[www.siemens.cz/pohony](http://www.siemens.cz/pohony)

v publikacích:

**Stručný návod** - 28 stran

**Návod** - 86 stran

**Seznam parametrů** - 84 stran

**Linka technické podpory:**  
800 122 552